

SPP 235 | 240 | 245 | 250 | 255 | 260 smart

**25**

YEAR WARRANTY

BIS ZU 5% MEHRWERT:  
25 JAHRE LINEARE  
LEISTUNGSGARANTIE\*

**10**

YEAR WARRANTY

LANGFRISTIGE  
SICHERHEIT:  
10 JAHRE PRODUKT-  
GARANTIE

+

HÖHERER SYSTEMERTRAG  
(bis zu +5W/-0W) DURCH  
PowerPlus SORTIERUNG\*\*

**3x**

IEC

DREIFACH GETESTET  
FÜR MEHR  
VERLÄSSLICHKEIT



PREMIUM QUALITÄT  
DURCH VOLL-  
AUTOMATISIERUNG



UL 790  
FEUERWIDERSTANDS-  
GETESTET



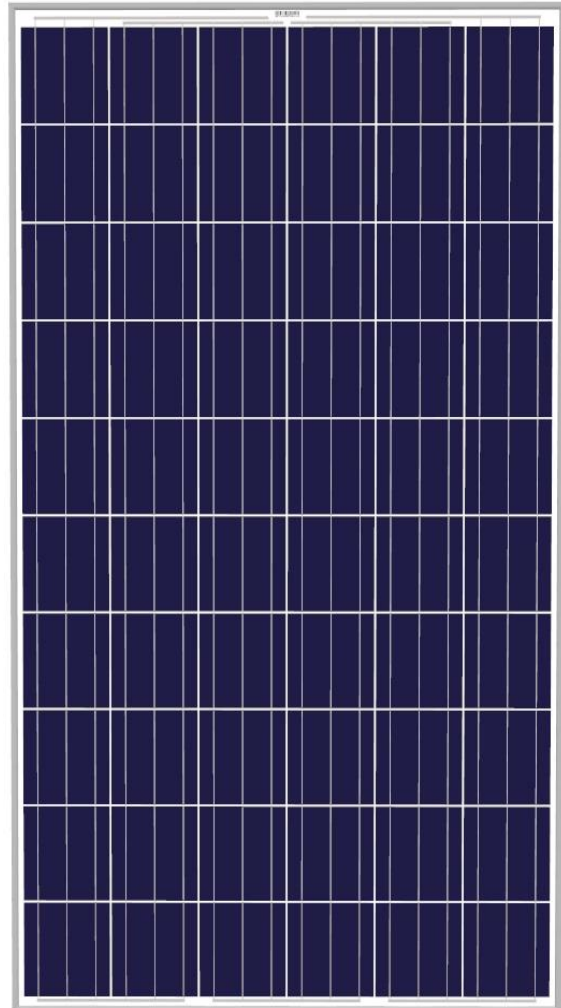
STURMBESTÄNDIGES,  
HOCHTRANSPARENTES  
SICHERHEITSGLAS



ELEKTRISCHE SICHERHEIT  
DURCH SILIKON  
DICHTUNGEN &  
MEHRLAGIGE  
RÜCKSEITENFOLIE



HAGELFEST & ERHÖHTE  
SCHNEELAST GETESTET



SolarPark **Powermodules™** bieten für jeden Zweck die passende Lösung. Dank einer innovativen Modularchitektur, erstklassigen Komponenten, modernsten Produktionstechnologien sowie einer industrie-führenden 25 Jahres Garantie, bieten unsere **Powermodules™** höchste Premiumqualität auf die Sie sich verlassen können – **QUALITÄT MADE IN KOREA.**

\* Im 1. Jahr Leistungsgarantie auf 96 % der angegebenen P<sub>nom</sub>, danach jährlicher Rückgang um 0,6 %, was einer garantierten Mindestleistung von 80,2 % von P<sub>n</sub> im 25. Jahr entspricht.

\*\* SolarPark's PowerPlus Sorting (positive Sortierung): tatsächliche Leistung > Nennleistung; Toleranz erstreckt sich nur auf positive Abweichungen (zusätzlich bis zu +5W/-0W).

## I. MODULLEISTUNG

### Verhalten bei standardtestbedingungen(STC)\*

Leistung bei 1,000 W/m<sup>2</sup>, 25 °C, AM 1.5  
bei 200 W/m<sup>2</sup> wird 95 % der STC Leistung erreicht [EN 60904-1]

	P <sub>mpp</sub> [W]	V <sub>oc</sub> [V]	V <sub>mpp</sub> [V]	I <sub>sc</sub> [A]	I <sub>mpp</sub> [A]	Wirkungsgrad
SPP 235 smart	235	37.0	30.1	8.35	7.84	14.44%
SPP 240 smart	240	37.2	30.3	8.44	7.93	14.75%
SPP 245 smart	245	37.4	30.4	8.54	8.06	15.05%
SPP 250 smart	250	37.5	30.7	8.63	8.15	15.36%
SPP 255 smart	255	37.7	30.9	8.72	8.27	15.67%
SPP 260 smart	260	37.9	31.1	8.81	8.38	15.98%

## II. THERMISCHE EIGENSCHAFTEN

### Nennbetriebstemperatur der Zelle(NOCT)

46±2 °C

TK Nennleistung (TK P<sub>mpp</sub>)

-0.45 %/K

TK Leerlaufspannung (TK V<sub>oc</sub>)

-0.35 %/K

TK Kurzschlussstrom (TK I<sub>sc</sub>)

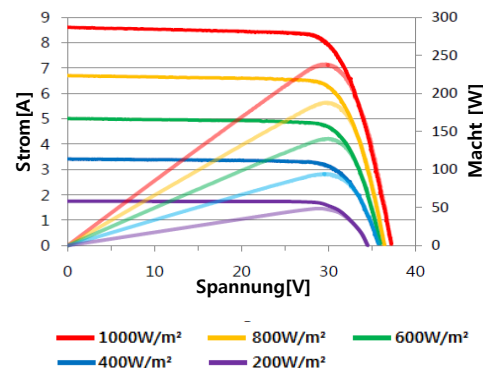
0.034 %/K

\*Leistungsmesstoleranz (Class AAA Flasher): +/- 3%.

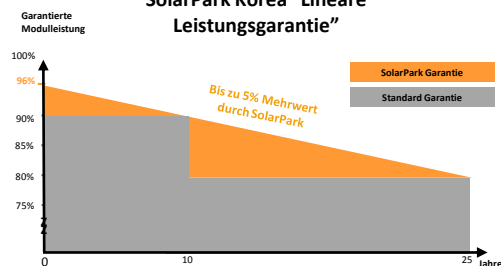
## III. MODULARCHITEKTUR

<b>Solarzelle</b>	Multikristallines Silizium, 156 x 156 mm (6 Zoll)
<b>Zellanordnung</b>	10 x 6, insg. 60 Zellen
<b>Glas</b>	3.2mm Hochtransparentes, gehärtetes, eisenarmes Sicherheitsglas
<b>Rahmen</b>	Gehärtetes Aluminium
<b>Anschlussdose</b>	IP67 (3 Bypass Dioden)
<b>Kabel</b>	IEC und/oder UL
<b>Anschlüsse</b>	MC4 kompatibel
<b>Sicherheitsklasse</b>	IP67
<b>Modul</b>	
<b>Maße</b>	1,640 x 992 x 34 mm (64.6 x 39.1 x 1.4 inches)
<b>Gewicht, Modul</b>	18 kg (39.6lbs.)

## I-V & V-P Kurve



### SolarPark Korea "Lineare Leistungsgarantie"



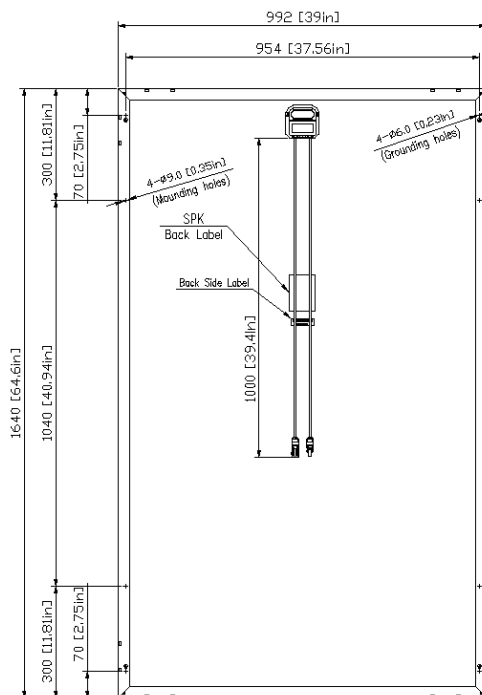
\* Im 1. Jahr Leistungsgarantie auf 96 % der angegebenen P<sub>nom</sub>, danach jährlicher Rückgang um 0,6 %, was einer garantierten Mindestleistung von 80,2 % von P<sub>nom</sub> im 25. Jahr entspricht.

## IV. SICHERHEITSHINWEISE

<b>Max. Systemspannung:</b>	1,000 V <sub>DC/IEC</sub>
<b>Max. Versicherung:</b>	15 A
<b>IEC Sicherheitsklasse:</b>	II
<b>Brandklasse</b>	C
<b>Zulässige Betriebstemperatur:</b>	-40 ~ +85 °C
<b>IEC Maximallast:</b>	5,400 N/m <sup>2</sup>

## V. VERPACKUNGSKONFIGURATION

<b>Container</b>	40'HC
<b>Stück pro Palette</b>	30
<b>Palette pro Container</b>	28
<b>Stück pro Container</b>	840



WICHTIG!

Vor Handhabung, Installation und Inbetriebnahme von SolarPark Powermodules™, lesen Sie bitte die jeweilige SolarPark Powermodule™ Sicherheits- und Installationsanweisung durch. Bitte lassen Sie ausschließlich qualifiziertes Personal elektrische Arbeiten durchführen.

Technische Angaben gemäß EN 50380, Änderungen ohne vorherige Ankündigung vorbehalten.

SolarPark Korea Co., Ltd.

Seoul: East, 21th Fl., 411 Seocho-daero, Seocho-gu, 137-856, Seoul, Korea  
Factory: 292,300 Wanjusandan St.6,Bongdong-eup,Wanju-gun, Jeollabuk-do, Korea

www.solarpark-korea.com | support@solarpark-korea.com

